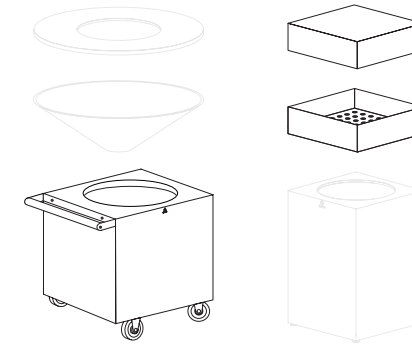




OFYR CLASSIC 100 TO PRO UPGRADE SET



OFYR CLASSIC CORTEN 100 TO PRO UPGRADE SET - FIRE/FLOWER TOP



SKU
OC-100-TO-PRO-U-SET-FFT

EAN CODE
6019937797765

OFYR CLASSIC CORTEN 100 TO PRO UPGRADE SET - BLOCK TEAK WOOD



SKU
OC-100-TO-PRO-U-SET-TW

EAN CODE
6019919578511

EN

Many owners of the OFYR Classic 100 Corten cooking unit have expressed interest in the new base with castors and handle. For this group, we are now introducing the option of purchasing the OFYR Classic 100 PRO base as an individual product. In order to still be able to use the old base effectively, we are offering a Corten steel top unit as part of this set, which can be placed on the old base as a fire basket or planter. As a second option we offer as part of this set a 50 x 50 cm teak cutting board that can be placed on the old base and transforms it into a handy worktable.

SPECIFICATIONS

MATERIAL	CORTEN STEEL
DIMENSIONS BASE	85X65X67 CM
DIMENSIONS FIRE/FLOWER TOP	50X50X16 CM
DIMENSIONS INNER DRAINAGE	49X49X10 CM
WEIGHT BASE	53 KG
WEIGHT FIRE/FLOWER TOP	8,6 KG
WEIGHT INNER DRAINAGE	4,2 KG
TOTAL WEIGHT	65,8 KG

MATERIAL	CORTEN STEEL
DIMENSIONS BASE	85X65X67 CM
DIMENSIONS BLOCK TEAK WOOD	50X50X10 CM
WEIGHT BASE	53 KG
WEIGHT BLOCK TEAK WOOD	8,8 KG
TOTAL WEIGHT	61,8 KG

SELECTION GUIDE

- With this set, you can convert your 100 model into a PRO. With its design on wheels and with a handle, the unit is mobile and you can easily hang accessories from the handle
- The base of the Classic model can be transformed into a worktable with the optional teak top
- You can also choose a top that turns your old base in a fire basket or planter that makes a firebowl or a planter
- The wheels on the PRO models are not braked
- Only available for the Classic 100 and Storage 100, in Corten steel

AUSWAHLHILFE

- Mit diesem Set können Sie Ihr 100er Modell zu einem PRO aufwerten. Durch die Ausführung auf Rädern und mit einem Griff ist das Gerät mobil und Sie können Zubehör einfach an den Griff hängen
- Das Untergestell des Modells Classic kann mit der optionalen Teakholzplatte in einen Arbeitstisch verwandelt werden
- Sie können auch einen Aufsatz wählen, um eine Feuerschale oder eine Gewürzschale zu erstellen
- Die Räder der PRO-Modelle sind nicht gebremst
- Nur für den Classic 100 und Storage 100 erhältlich, in Cortenstahl

DE

Viele Besitzer der OFYR Classic 100 Corten-Kocheinheiten haben ihr Interesse an einem Sockel mit Rädern und Griff bekundet. Für diese Gruppe führen wir nun die Möglichkeit ein, den OFYR Classic 100 PRO Sockel als Einzelprodukt zu erwerben. Um den alten Sockel weiterhin sinnvoll nutzen zu können, bieten wir zu diesem Set einen Aufsatz aus Cortenstahl an, der als Feuerkorb oder Pflanzgefäß auf den alten Sockel gestellt werden kann. Als zweite Option bieten wir als Teil dieses Sets ein 50 x 50 cm großes Teak-Schneidebrett an, das auf den alten Sockel gelegt werden kann und ihn in einen praktischen Arbeitstisch verwandelt.

SPEZIFIKATIONEN

MATERIAL	CORTEN-STAHL
ABMESSUNGEN SOCKEL	85X65X67 CM
ABMESSUNGEN FEUER-/PFLANZAUFSATZ	50X50X16 CM
ABMESSUNGEN INNERE ENTWÄSSERUNG	49X49X10 CM
GEWICHT SOCKEL	53 KG
GESAMTGEWICHT FEUER-/PFLANZAUFSATZ	8,6 KG
GESAMTGEWICHT INNERE ENTWÄSSERUNG	4,2 KG
GESAMTGEWICHT	65,8 KG

MATERIAL	CORTEN-STAHL
ABMESSUNGEN SOCKEL	85X65X67 CM
ABMESSUNGEN TEAKHOLZBLOCK	50X50X10 CM
GEWICHT SOCKEL	53 KG
GESAMTGEWICHT TEAKHOLZBLOCK	8,8 KG
GESAMTGEWICHT	61,8 KG